

Karol Karczewski

SP8HMZ

Prosty odbiornik dla początkujących wg F6BQU (RX „Fala”)



Konkurs PUK 2013

Opis urządzenia

Prosty odbiornik dla początkujących (nazwany przeze mnie „Fala”) jest odbiornikiem DSB na pasmo 7MHz. Konstrukcja opiera się na mieszaczu NE612, a jako wzmacniacz m.cz. wykorzystano LM386. Układ zawiera tylko dwie indukcyjności nawinięte na rdzeniach Amidon T37-2, co umożliwia wykonanie odbiornika przez początkujących. Części do budowy RX'a są tanie i łatwo dostępne (z wyjątkiem diody pojemnościowej BB909A, którą zastąpiłem dostępną na portalu aukcyjnym diodą BB139). Odbiornik zamknięty jest w obudowie Z1.

RX w zamyśle konstruktora miał korzystać z tradycyjnych potencjometrów (stąd strojenie zgrubne i precyzyjne), jednak ja jako Pot2 (do strojenia głównego) wykorzystałem potencjometr wieloobrotowy, co zwiększyło komfort korzystania z odbiornika. Strojenie precyzyjne wykorzystuję do dostrajania w razie ewentualnego pływania częstotliwości.

Zainteresowanych odsyłam na stronę konstruktora (link do odbiornika: <http://lpistor.chez-alice.fr/rxsimple.htm>)

Cechy urządzenia

- łatwość wykonania (szczególnie ważne dla początkujących)
- niski koszt oraz dostępność potrzebnych podzespołów
- tylko dwie, proste do nawinięcia indukcyjności
- walory dydaktyczne
- zaskakująco dobra jakość odbioru

Parametry urządzenia

- zakres częstotliwości: całe pasmo 7 MHz
- odbiór DSB (LSB i USB), możliwy również jest odbiór telegrafii
- zasilanie: 7V – 35V (preferowane 9V-14V)
- zasilanie bateryjne (9V), akumulatorowe (12V) lub z zasilacza (13,8V)

Uruchamianie urządzenia

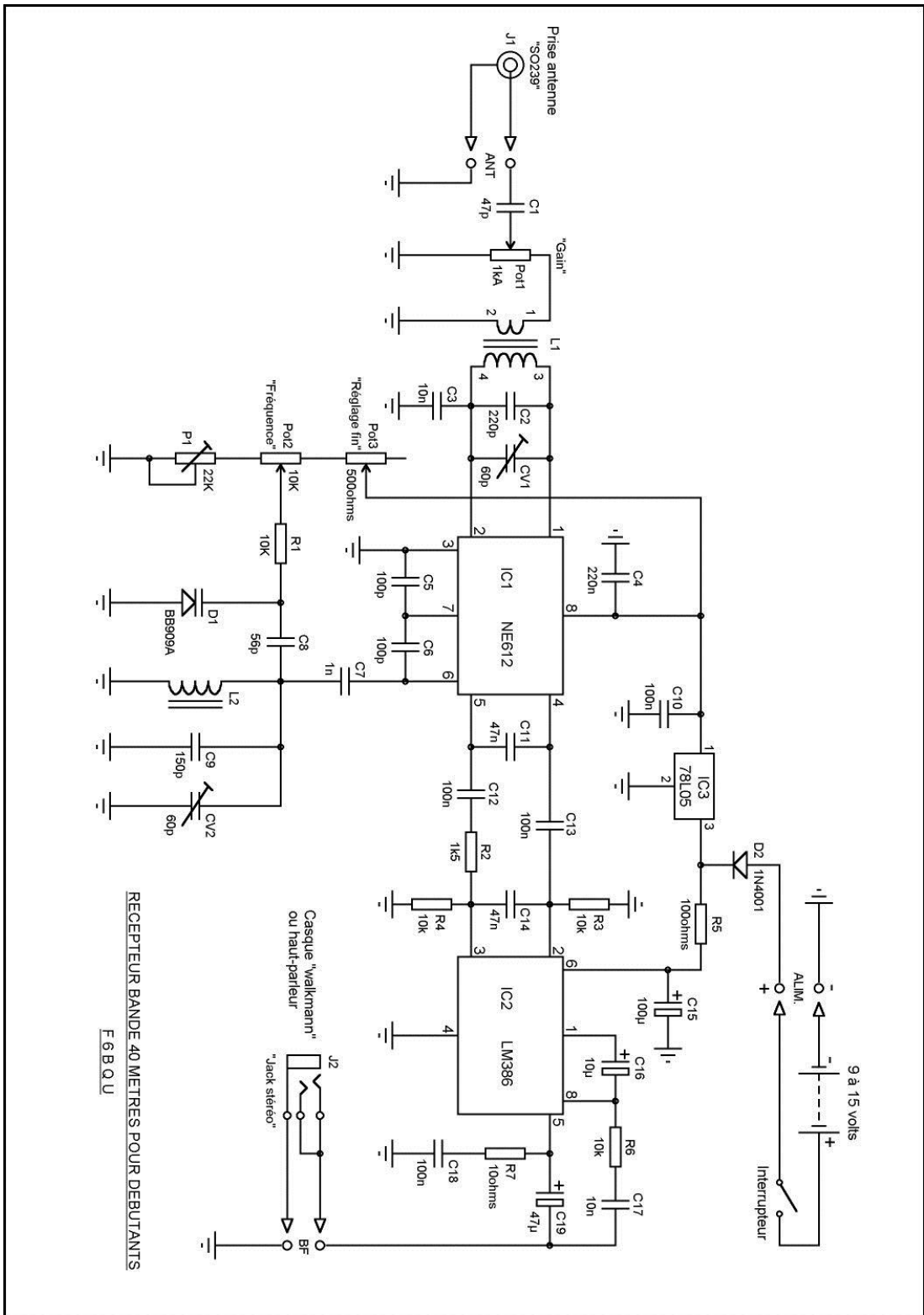
Przed włożeniem układów NE612 i LM386 do podstawek należy sprawdzić napięcia na płytce. Na 3 nóżce 78L05 i 6 nóżce LM386 powinno być napięcie takie samo, jak podpiętego zasilania, natomiast na 1 nóżce 78L05 i 8 nóżce NE612 woltomierz powinien wskazać napięcie 5V. Gdy napięcia się zgadzają, możemy włożyć układy scalone do podstawek i podłączyć antenę oraz głośnik lub słuchawki.

Należy ustawić CV1, Pot2 i Pot3 na połowę, P1 i Pot1 należy ustawić maksymalnie w prawo (zgodnie z ruchem wskazówek zegara). Następnie regulujemy CV2 aż do usłyszenia stacji krótkofalarskiej (najlepiej ustawić na 7.100MHz), później regulujemy CV1. Jeśli sygnał jest przesterowany, należy regulować Pot1. Po tych czynnościach odbiornik jest dostrojony.

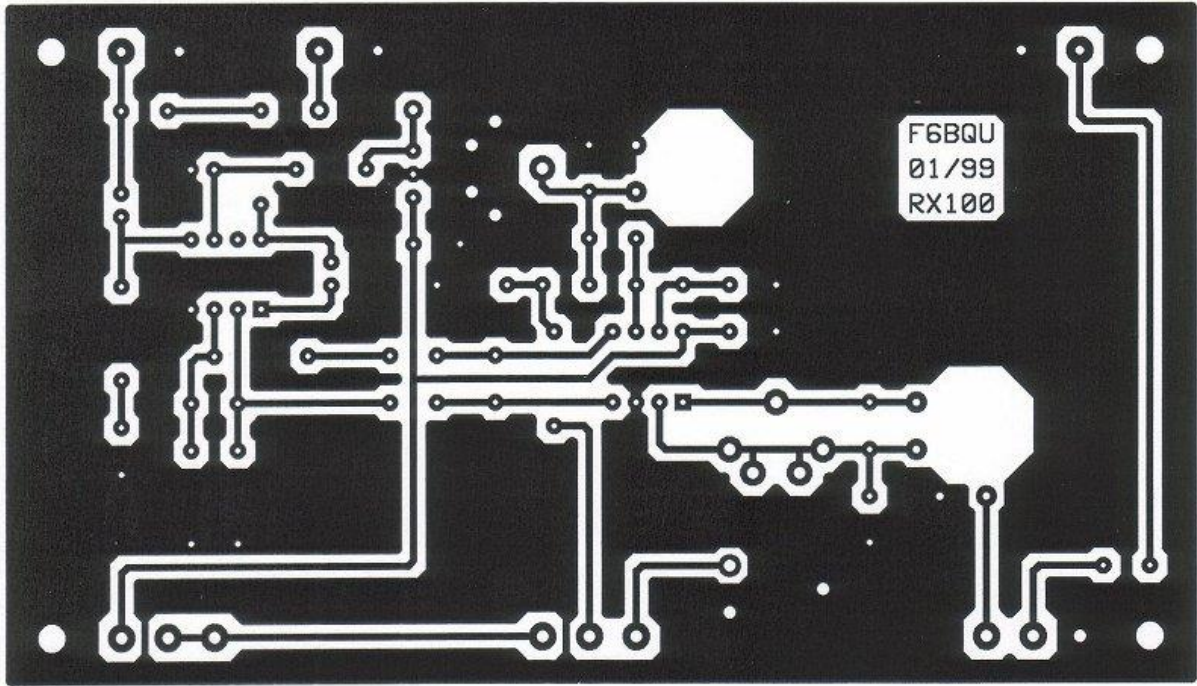
Uruchomienie odbiornika nie przysporzyło mi problemów, jednak zakres strojenia był bardzo mały (ok. 1kHz). Po zmianie wartości kondensatorów w VFO (C8 z 56pF na 150pF, C9 ze 150pF na 100pF) oraz zwarceniu krańcowych nóżek P1 i środkowej nóżki Pot3 z nóżką Pot3 połączoną z Pot2, zakres wzrósł i obecnie pokrywa całe pasmo 7MHz, umożliwiając odbiór zarówno stacji z SP, jak i z całej Europy, a przy dobrych warunkach propagacyjnych nawet z innych kontynentów.

Schemat urządzenia

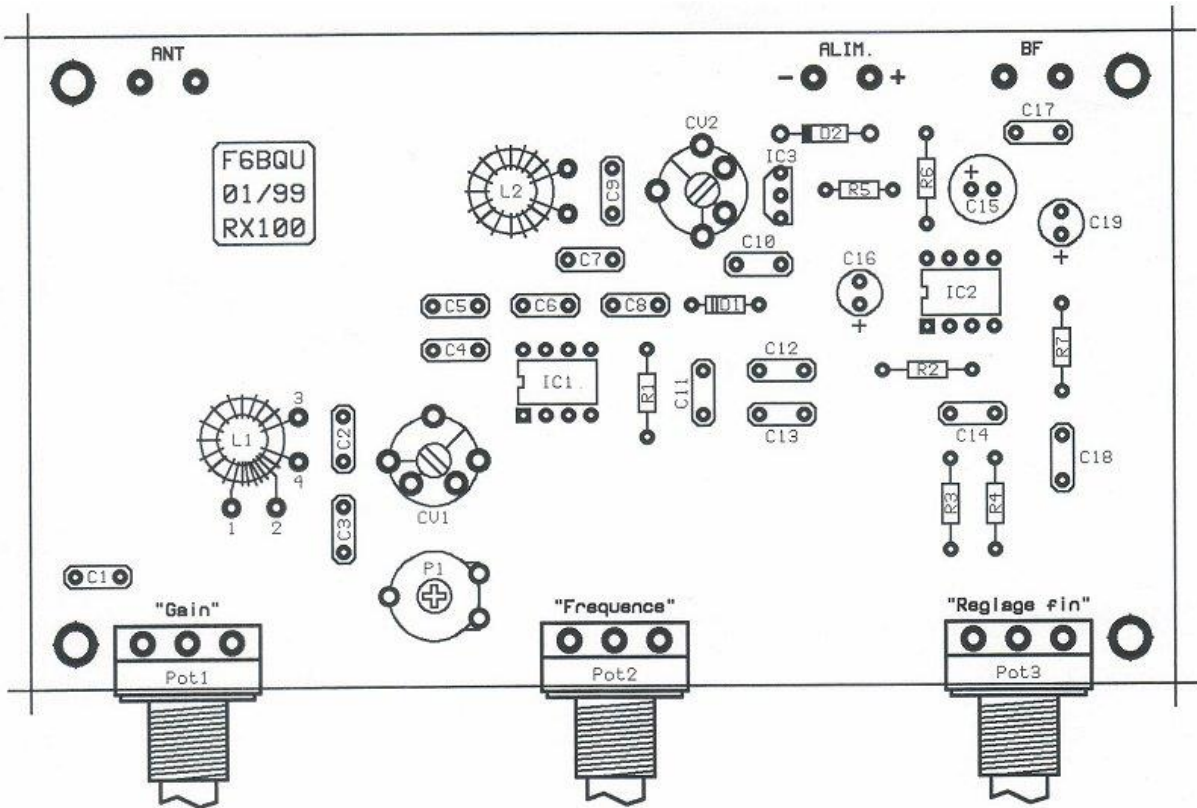
UWAGA! Schemat nie zawiera naniesionych przeze mnie poprawek w celu poszerzenia zakresu pracy odbiornika.



Obraz płytki oraz rozmieszczenie elementów



obraz płytki do termotransferu



rozmieszczenie elementów